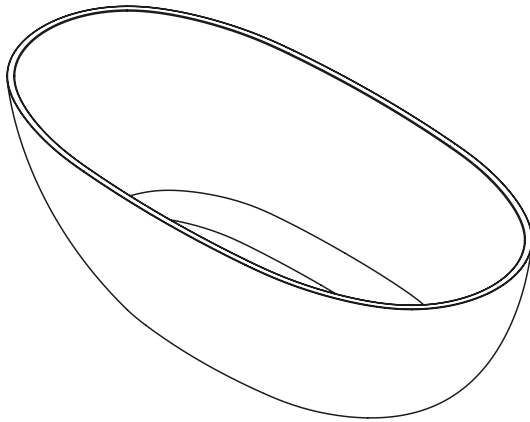


# Nuovvo

EINBAUANLEITUNG - BADEWANNEN  
GUÍA DE INSTALACIÓN - BAÑERAS  
GUIDE D'INSTALLATION - BAINOIRES  
INSTALLATION GUIDE - BATHTUBS  
GUIA DE INSTALAÇÃO - BANHEIRAS

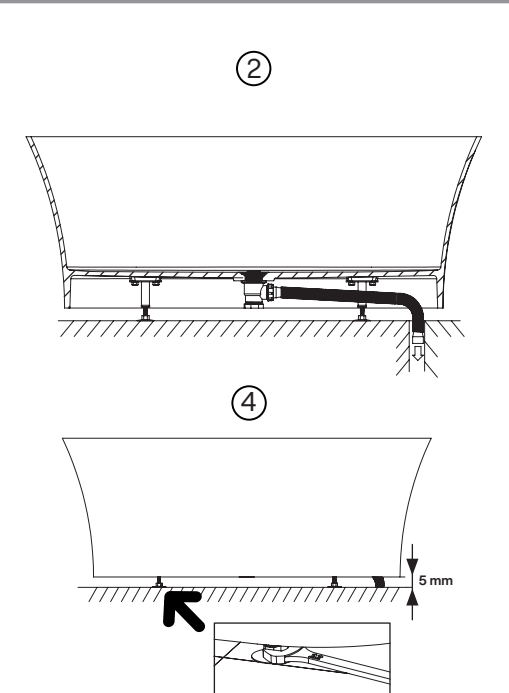
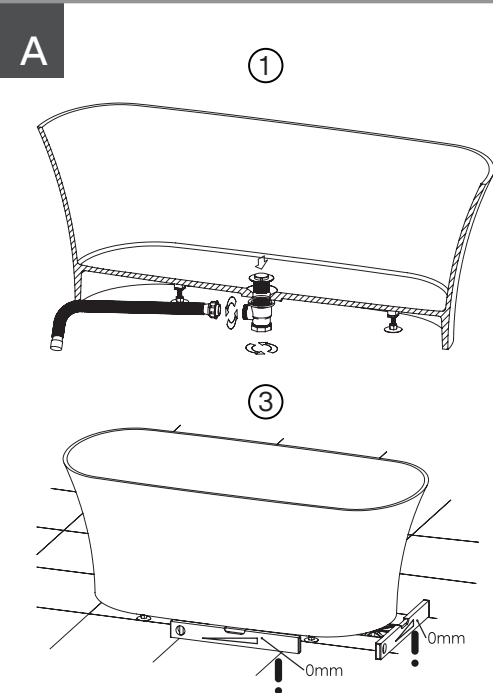
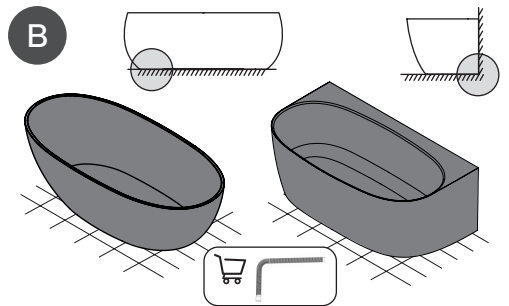
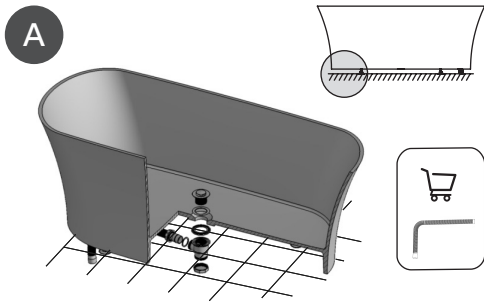
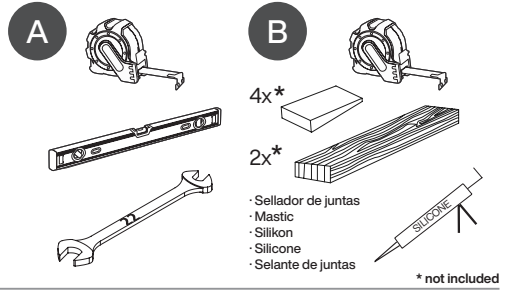
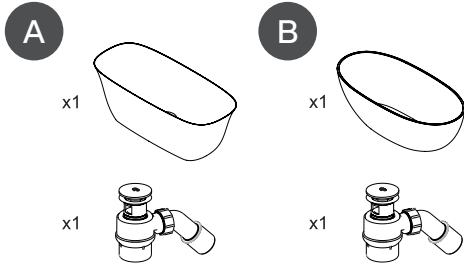
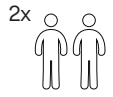


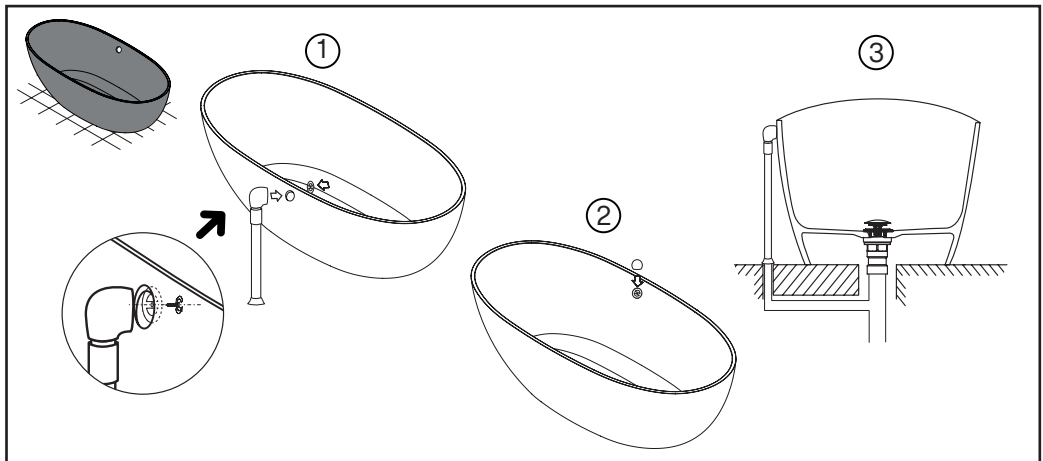
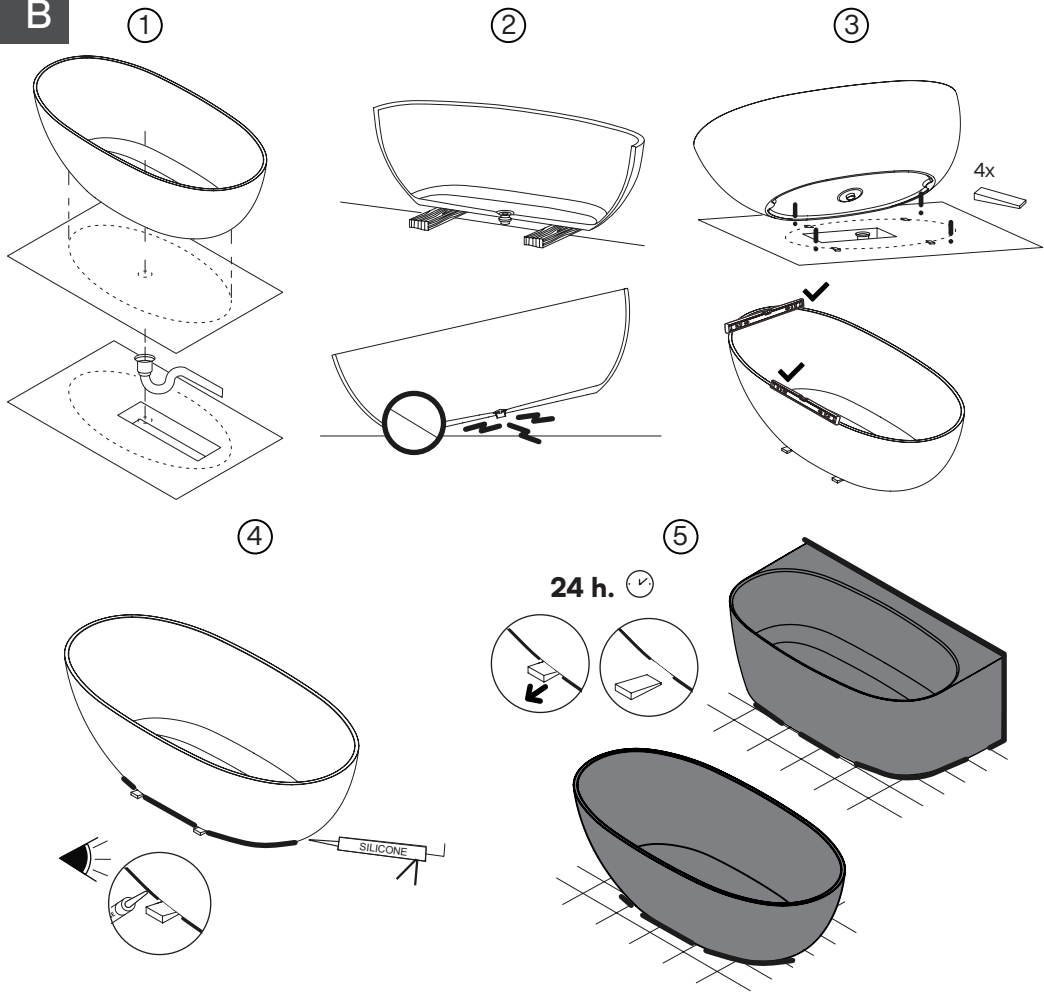
AN DEN KUNDEN LIEFERN / ENTREGAR A CLIENTE / A REMETTRE AU CLIENT /  
DELIVER TO THE CLIENT / ENTREGAR AO CLIENTE

CE

- Artículos incluidos en la entrega
- Articles inclus dans la livraison
- Einschließende Artikel
- Included items
- Itens incluídos na entrega

- Herramientas necesarias
- Outils nécessaires
- Erforderliche Werkzeuge
- Required tools
- Ferramentas necessárias



**B****.Nuovo**

# .Nuovvo



NOVARALI, S.L.  
C/ Portugal, 4  
Pol. Ind. San Carlos  
03370 Redován (Alicante) SPAIN  
T. +34 965 68120 7  
[www.nuovvo.com](http://www.nuovvo.com)  
[info@nuovvo.com](mailto:info@nuovvo.com)